

- Нормы: VDE 0660 глава 102
- Для 1- или 3-фазных двигателей
- Характеристика отключения К
- Номинальное напряжение 230 В

- Диапазон рабочего тока с 0,1 А до 25 А
- Расцепитель термический и электромагнитный
- Терморасцепитель имеет регулируемую уставку

- Возможность подсоединения дополнительного контакта и расцепителя минимального напряжения

Техническая информация с страницы 7.50



MM501N

## Автоматический выключатель защиты двигателей

Наименование	Диапазон регулирования	Кол-во	упаковке	№ для заказа
Автоматический выключатель защиты двигателей	0,1 - 0,16 А	2,5	1	<b>MM501N</b>
Автоматический выключатель защиты двигателей	0,16 - 0,24 А	2,5	1	<b>MM502N</b>
Автоматический выключатель защиты двигателей	0,24 - 0,4 А	2,5	1	<b>MM503N</b>
Автоматический выключатель защиты двигателей	0,4 - 0,6 А	2,5	1	<b>MM504N</b>
Автоматический выключатель защиты двигателей	0,6 - 1,0 А	2,5	1	<b>MM505N</b>
Автоматический выключатель защиты двигателей	1,1 - 1,6 А	2,5	1	<b>MM506N</b>
Автоматический выключатель защиты двигателей	1,6 - 2,4 А	2,5	1	<b>MM507N</b>
Автоматический выключатель защиты двигателей	1,4 - 4,0 А	2,5	1	<b>MM508N</b>
Автоматический выключатель защиты двигателей	4 - 6 А	2,5	1	<b>MM509N</b>
Автоматический выключатель защиты двигателей	6 - 10 А	2,5	1	<b>MM510N</b>
Автоматический выключатель защиты двигателей	10 - 16 А	2,5	1	<b>MM511N</b>
Автоматический выключатель защиты двигателей	16 - 20 А	2,5	1	<b>MM512N</b>
Автоматический выключатель защиты двигателей	20 - 25 А	2,5	1	<b>MM513N</b>

## Аксессуары для автоматов защиты двигателей



MZ520N

### Доп. контакт

Наименование	Технические данные	упаковке	№ для заказа
Доп. контакт	1НО + 1НЗ 3,5 А - 230 В~ 2 А - 400 В~	1	<b>MZ520N</b>



Защитная  
аппаратура



MZ527N

### Сигнальный контакт

- Индикация:
- перегрузка
  - короткое замыкание

Наименование	Технические данные	упаковке	№ для заказа
Сигнальный контакт	2НО 3,5 А - 230 В~ 2 А - 400 В~	1	<b>MZ527N</b>



MZ528N

### Расцепитель минимального напряжения

Наименование	Технические данные	упаковке	№ для заказа
Расцепитель минимального напряжения	230 В~ 50 Гц	1	<b>MZ528N</b>
Расцепитель минимального напряжения	400 В~ 50 Гц	1	<b>MZ529N</b>



MZ521N

**Оболочка IP55**  
(с поворотной ручкой)

Наименование	Технические данные	упаковке	№ для заказа
Оболочка IP55	80 x 158 x 125,5 мм	1	<b>MZ521N</b>



KD303M

**Фазная шина 3-полюсная**

Наименование	Технические данные	упаковке	№ для заказа
для 2 автоматических выключателей	10 мм <sup>2</sup>	10	<b>KD302M</b>
для 3 автоматических выключателей	10 мм <sup>2</sup>	10	<b>KD303M</b>
для 4 автоматических выключателей	10 мм <sup>2</sup>	10	<b>KD304M</b>



KF30M

**Соединительный клеммник**  
(3-полюсный) для питания фазных шин

Наименование	Технические данные	упаковке	№ для заказа
Соединительный клеммник	3 x 25 мм <sup>2</sup>	10	<b>KF30M</b>



KZ058

**Предохранительный чехол**  
для защиты свободных выводов шин

Наименование	Технические данные	упаковке	№ для заказа
Предохранительный чехол		10	<b>KZ058</b>

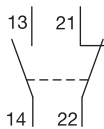
## Технические данные

Норма	EN 60947-4-1 VDE 0660 часть 102
Рабочее напряжение	230 V - 690 В~
Номинальный ток	макс. 25 А
Номинальное сопротивление изоляции	6 kV
Частота	40 - 60 Гц
Электрическая прочность	100 000 включений AC3
Режим работы	100 % ED
Рабочая температура	-25°C, +55°C
Сечение проводников цельный провод многожильный	1-6 мм <sup>2</sup> 1-4 мм <sup>2</sup>

### Вспомогательное оборудование

#### Дополнительный контакт

- 1 Z + 1 R
- 3,5 А / 230 В~
- 2 А / 400 В~



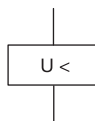
### Сигнальный контакт

- 2 Z 3,5 А / 230 В~
- 2 А / 400 В~
- Сигнализация при коротком замыкании
- Сигнализация при перегрузке



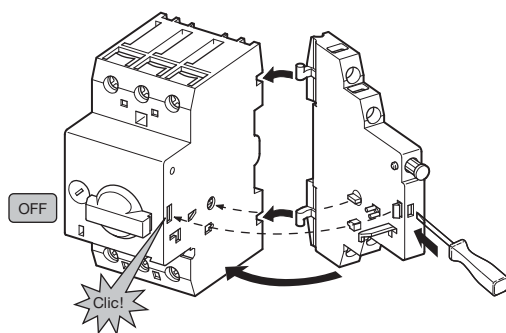
### Расцепитель минимального напряжения

- MZ528N - 230 В~
- MZ529N - 400 В~

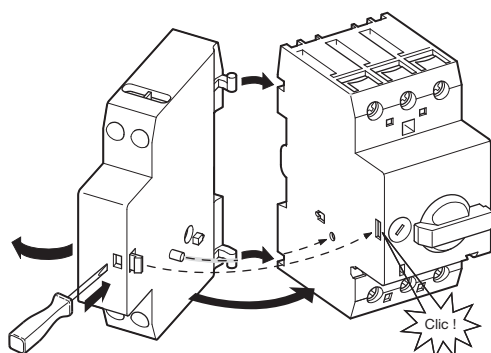


## Монтаж

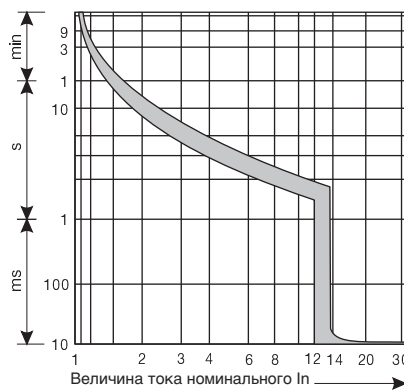
дополнительного контакта



расцепителя минимального напряжения



## Характеристика отключения К



## Максимальная нагрузка AC3:

220 В 230 В 240 В kW	380 В 400 В 415 В kW	440 В kW	500 kW	660 В 690 В kW	Диапазон регулирования
-	-	-	-	0,06	0,1 - 0,16 А
-	0,06	0,06	0,06	0,12	0,16 - 0,25 А
0,06	0,09	0,12	0,12	0,18	0,25 - 0,40 А
0,09	0,12	0,18	0,25	0,25	0,40 - 0,63 А
0,18	0,25	0,25	0,37	0,55	0,63 - 1,0 А
0,25	0,55	0,55	0,75	1,1	1,0 - 1,6 А
0,37	0,75	1,1	1,1	1,5	1,6 - 2,5 А
0,75	1,5	1,5	2,2	3	2,5 - 4,0 А
1,1	2,2	3	3	4	4,0 - 6,3 А
2,2	4	4	4	7,5	6,3 - 10 А
4	7,5	9	9	12,5	10 - 16 А
5,5	9	11	12,5	15	16 - 20 А
5,5	12,5	12,5	15	22	20 - 25 А

## Отключающая способность

	Необходим предохранитель gL			
	220 - 240 В~	400 - 415 В~	230 В~	400 В~
MM501N MM502N MM503N MM504N MM505N MM506N MM507N MM508N MM509N MM510N	Необязательно предварительное включение предохранительного устройства, собственная прочность до 100 kA		Необязательно предварительное включение предохранительного устройства, собственная прочность	
MM511N	16 kA	16 kA	50 А	50 А
MM512N	16 kA	16 kA	50 А	50 А
MM513N	16 kA	16 kA	50 А	50 А

## Габаритные размеры

